

2 – A tecnologia Java

Uma ideia base da linguagem JAVA é a de que,

“um programa em JAVA deve poder ser executado em qualquer tipo de computador sem ter que ser alterado ou compilado novamente”.

Em Java o código fonte da aplicação é compilado para uma representação intermédia, independente do sistema de execução e da arquitectura da máquina.

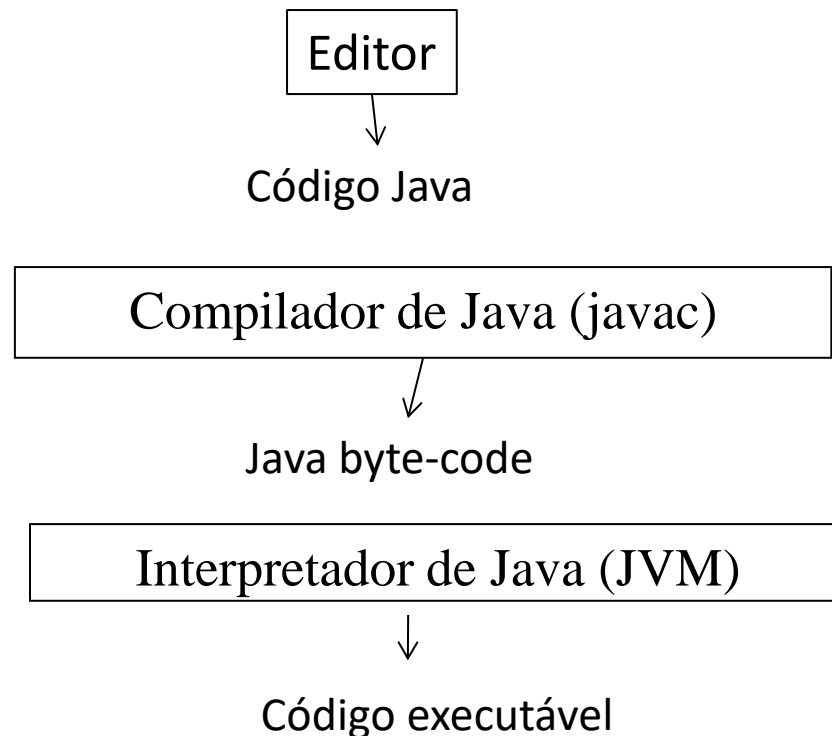
Essa representação intermédia é designada por byte-code.

De seguida este código pode ser interpretado sobre o ambiente de cada máquina específica.

Programação Orientada a Objectos - P. Prata, P. Fazendeiro

Para cada plataforma em que se pretende executar um programa em Java é necessário um “motor de execução” designado por Java Virtual Machine (JVM).

A JVM recebe byte-code e transforma-o em instruções executáveis na máquina onde o ambiente Java é instalado.



Programação Orientada a Objectos - P. Prata, P. Fazendeiro

O JAVA pode ser usado para criar dois tipos de programas:

Aplicações e Applets.

Aplicações Java são programas que após serem compilados apenas requerem uma JVM para serem interpretados e executados.

Applets são porções de código Java não executável por si próprio. Requerem a existência de um “browser” que incorpore e execute a JVM.

A linguagem Java

A linguagem Java foi criada no início dos anos 90 por uma equipa da Sun Microsystems liderada por James Gosling.

Programação Orientada a Objectos - P. Prata, P. Fazendeiro

Aquela equipa ao pretender desenvolver software para pequenos equipamentos de electrónica deparou-se com dificuldades em encontrar uma linguagem adequada para criar programas que pudessem ser executados em dispositivos com arquitecturas muito diferentes.

A tentativa de criar uma linguagem independente da arquitectura a programar deu origem ao Java (inicialmente designada por Oak).

Java é uma linguagem Orientada a Objectos de uso geral

Java segue a sintaxe e a estrutura geral do C++

Programação Orientada a Objectos - P. Prata, P. Fazendeiro

A JVM está embutida nos principais “Web-browsers”

Java começou por ser uma marca comercial da Sun Microsystems

Em 2010 a Sun foi comprada pela Oracle Corporation

Java é também um esforço de marketing bem conseguido pela Sun

O nome “Java”

Java é o nome de uma ilha da Indonésia
(130.000Km², 90.000.000 de habitantes, capital Jakarta)

Java é o nome de um tipo de café criado em Java e ilhas vizinhas

Java é uma palavra inventada pela Sun para substituir o nome inicial da linguagem (Oak)

Classes em Java

- Em Java os programas são constituídos por diversas classes.
- Algumas classes são escritas por nós, outras fazem parte de bibliotecas.
- As classes são agrupadas em pacotes (packages).
- As classes possuem atributos (variáveis) e métodos (funções).

Classes em Java

- As classes são tipos de dados.
- Em Java cada objecto pertence a um determinado tipo. O tipo de um objecto é a sua classe.
- Algumas classes são *Applets* e podem ser executadas num *browser*

Um **construtor** é uma operação especial da classe

- Serve para criar um objecto da classe
- Todos os construtores de uma classe têm o mesmo nome que a classe
- Os construtores são identificados pela sua lista de parâmetros
- Um construtor é uma função em que não é declarado o tipo do resultado (o resultado é um objeto da classe).

Tipos referenciados – Objectos e Arrays

Designam-se por tipos referenciados as entidades (objectos ou arrays) que são accedidas através de uma variável que contém o seu endereço.

Note-se que, sendo estes objectos referenciados através de variáveis, atribuições entre estas variáveis assumem uma *semântica de apontadores*, ou seja, o que é atribuído ou manipulado são referências (*isto é, endereços*).

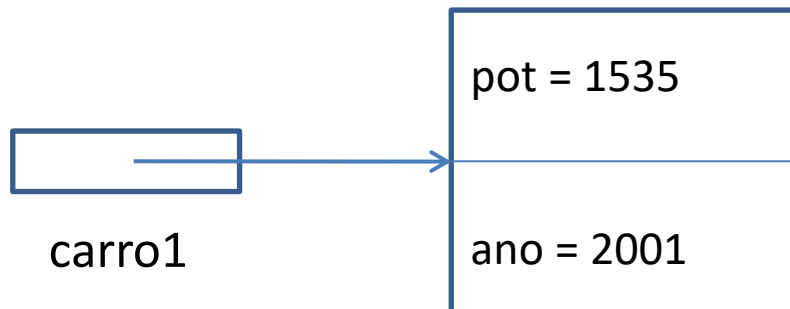
Programação Orientada a Objectos - P. Prata, P. Fazendeiro

Supondo que foi construída uma classe Veiculo:

Objectos

```
Veiculo carro1; // é reservado um espaço de memória,  
                // associado ao identificador carro1, e é-lhe  
                // atribuído o valor null.
```

```
carro1 = new Veiculo(1535, 2001); // invocar um construtor;
```



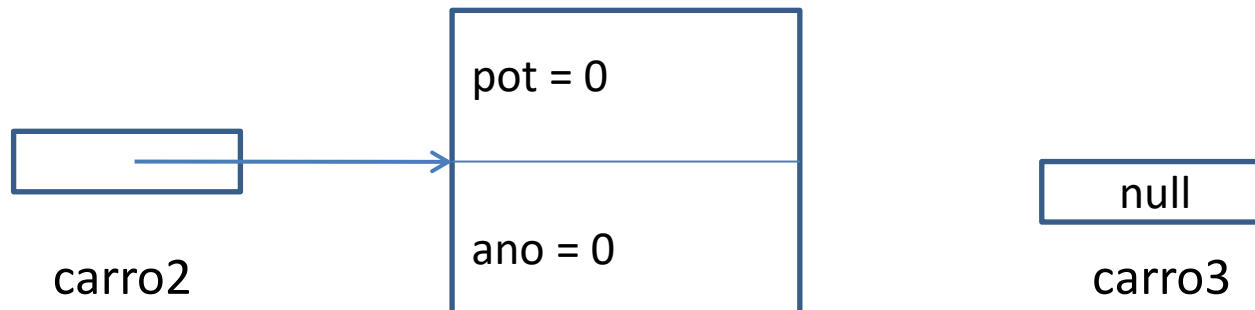
// é criado (instanciado) um objecto do tipo Veiculo e o seu endereço é colocado em carro 1.

Programação Orientada a Objectos - P. Prata, P. Fazendeiro

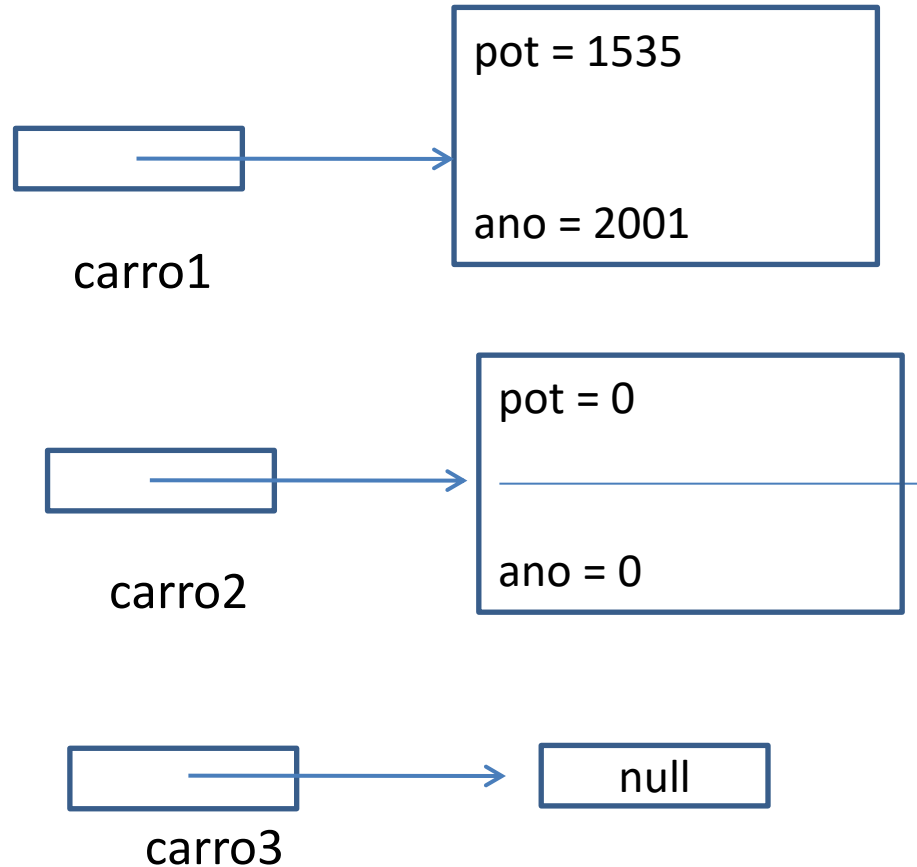
Suponhamos:

```
Veiculo carro2 = new Veiculo();
```

```
Veiculo carro3;
```

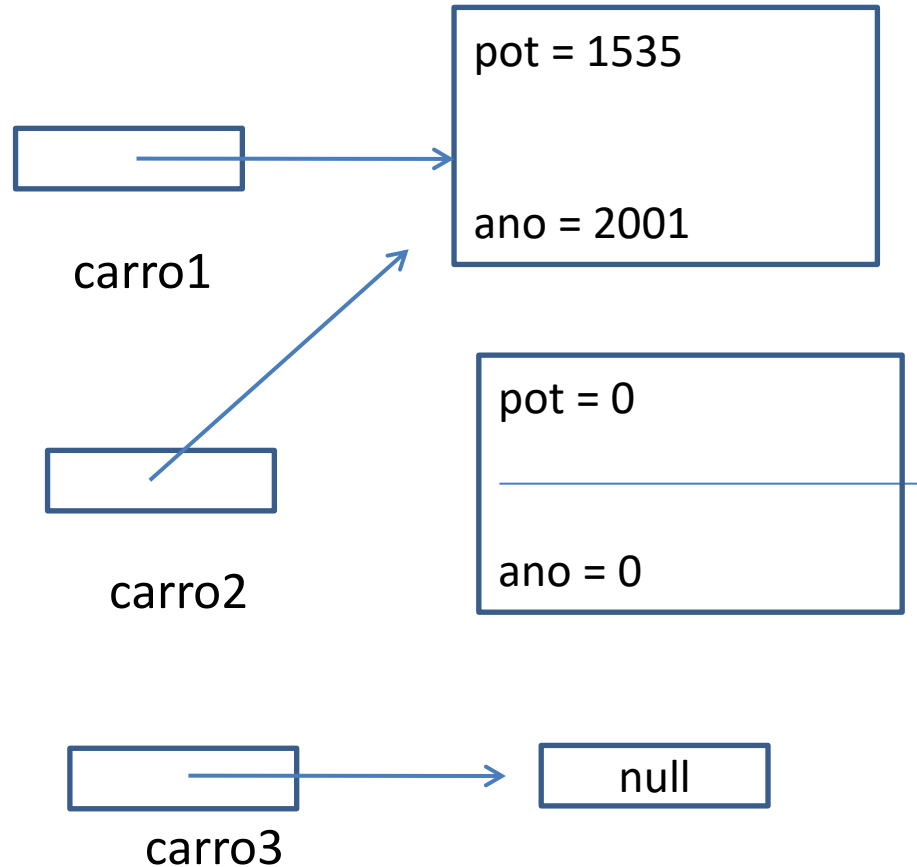


Programação Orientada a Objectos - P. Prata, P. Fazendeiro



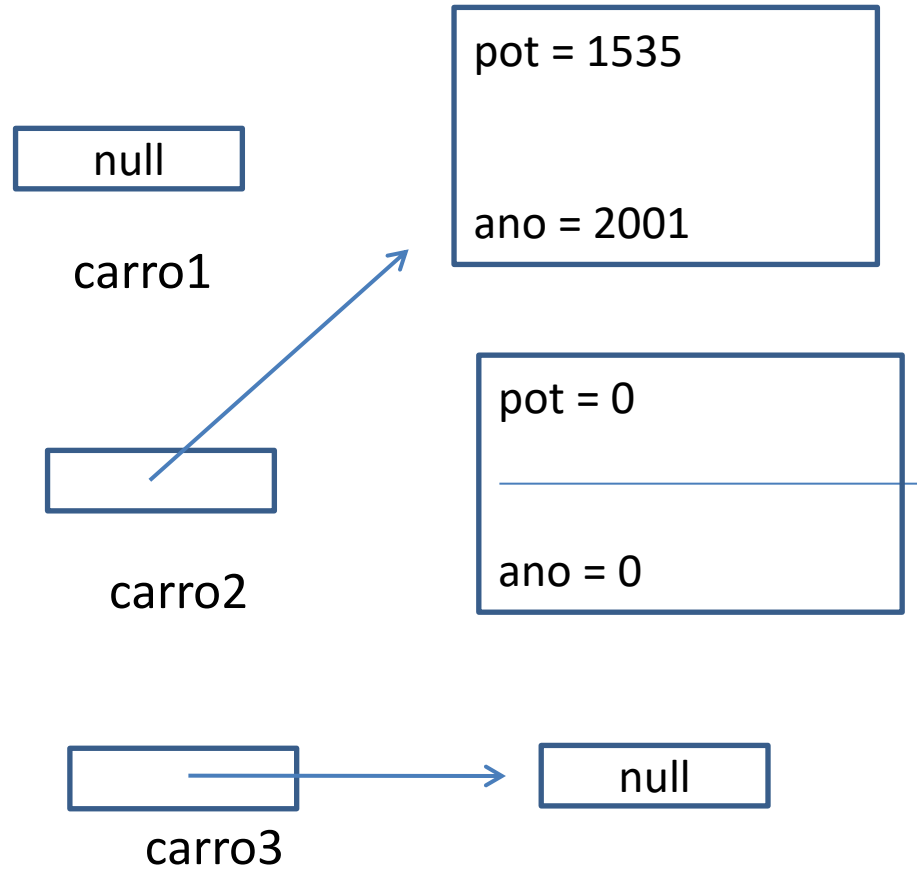
`carro2 = carro1;` ? O que acontece?

Programação Orientada a Objectos - P. Prata, P. Fazendeiro



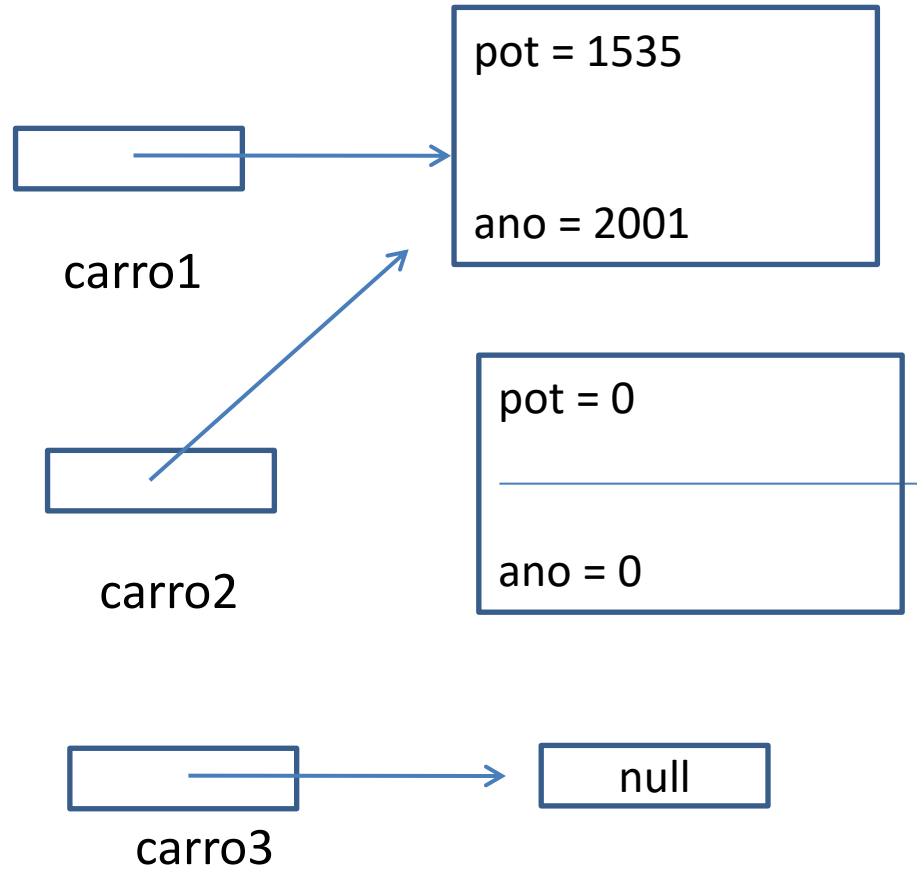
`carro1 = carro3; ?` O que acontece?

Programação Orientada a Objectos - P. Prata, P. Fazendeiro



`carro1 = carro2; ?` O que acontece?

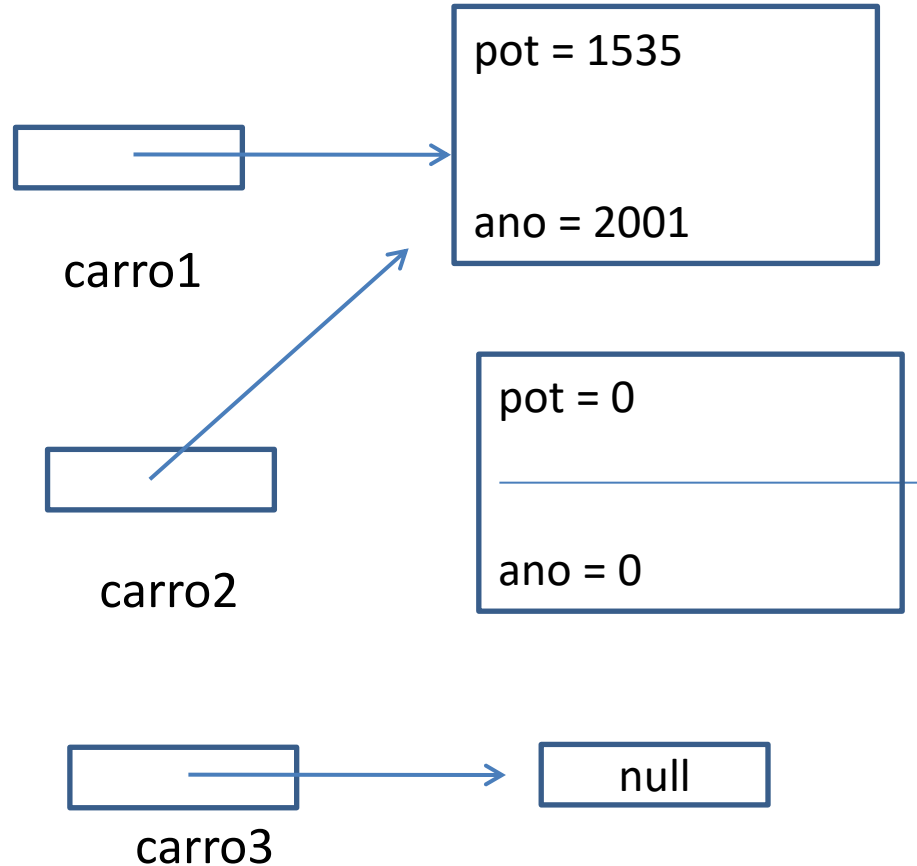
Programação Orientada a Objectos - P. Prata, P. Fazendeiro



Qual o valor de `carro1 == carro2`;

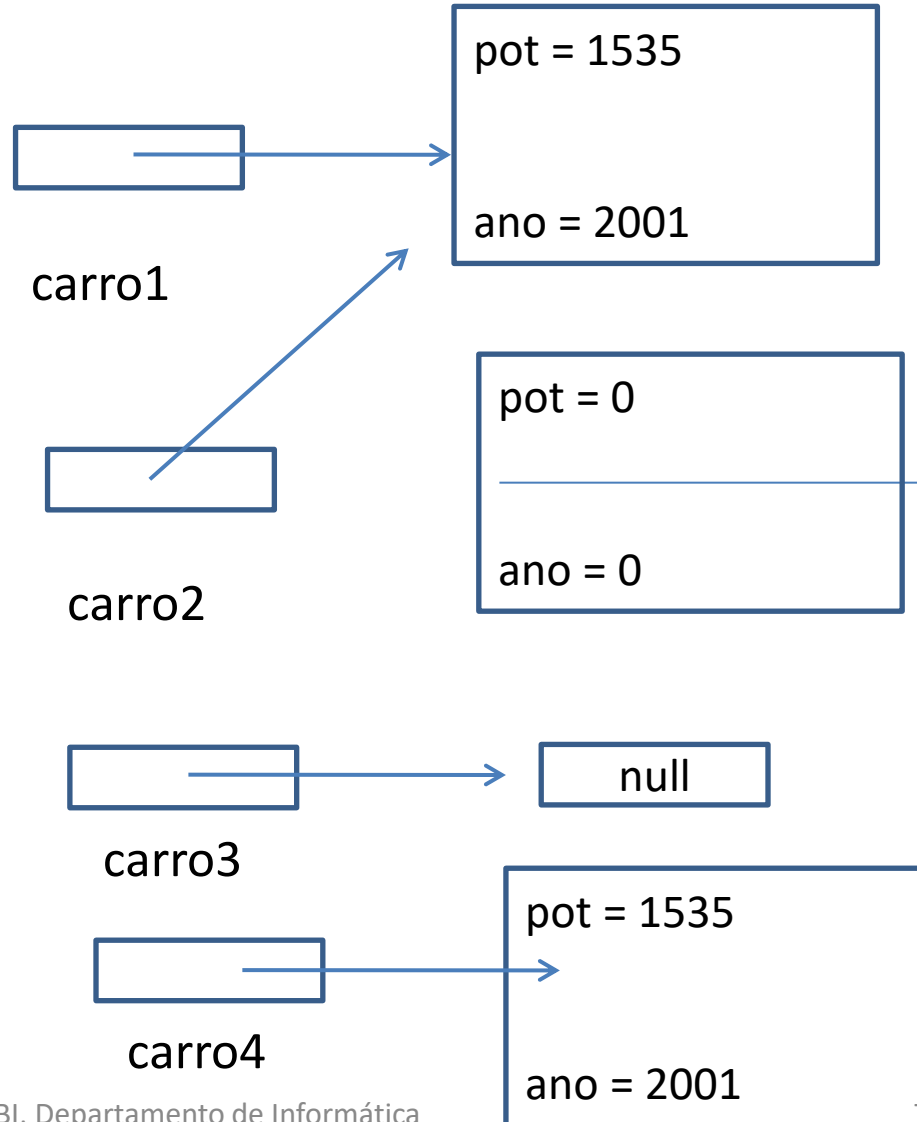
Programação Orientada a Objectos - P. Prata, P. Fazendeiro

carro1 == carro2; **True**



Veiculo carro4 = **new** Veiculo(1535, 2001); o que acontece?

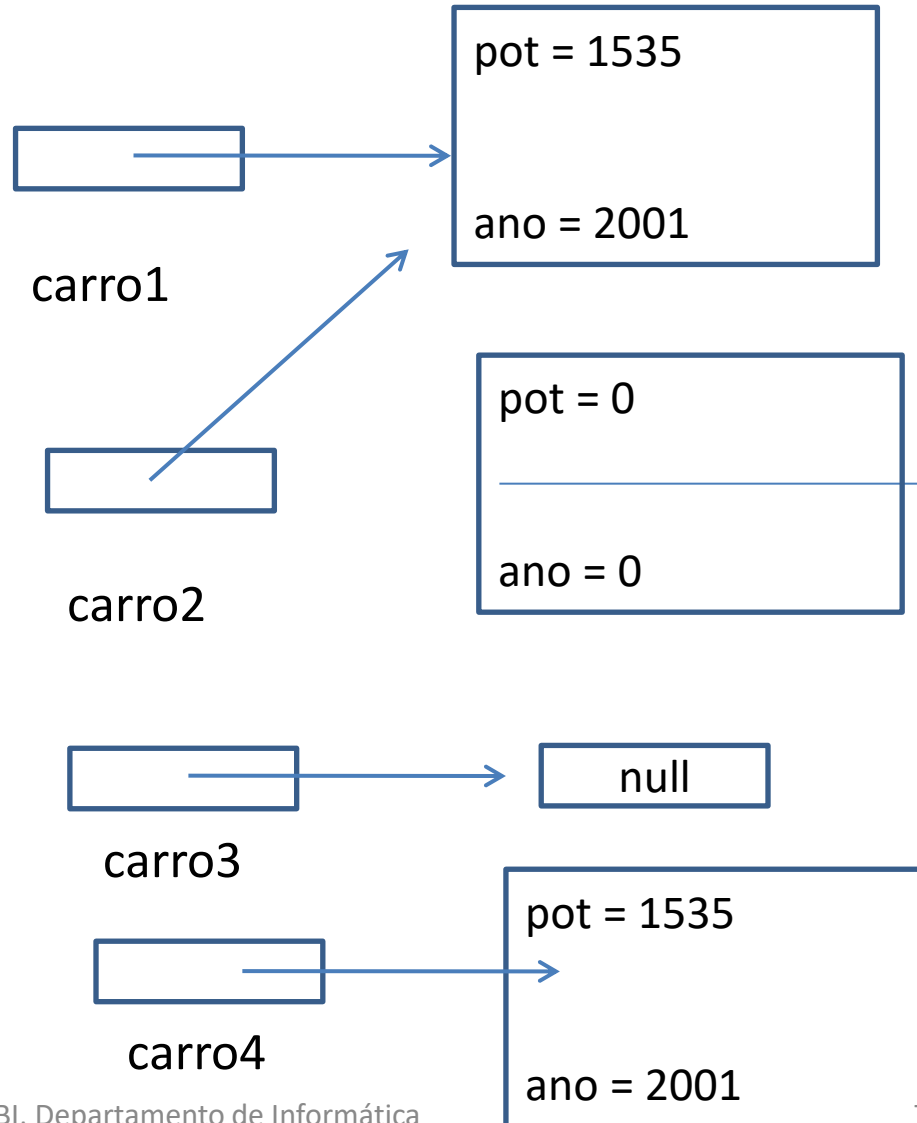
Programação Orientada a Objectos - P. Prata, P. Fazendeiro



carro1 == carro4 ??

Programação Orientada a Objectos - P. Prata, P. Fazendeiro

carro1 == carro4 **False**



Programação Orientada a Objectos - P. Prata, P. Fazendeiro

Arrays

Os arrays são entidades *referenciadas* mas *não são objectos*

A criação de tabelas (arrays) assemelha-se à criação de objectos

```
int [] tabela;  
tabela = new int [10];
```

ou

```
int [] tabela = new int [10];
```

tabela

@ @+1 @+2 @+3 @+4 @+5 @+6 @+7 @+8 @+9



Programação Orientada a Objectos - P. Prata, P. Fazendeiro

Os arrays são criados dinamicamente (em tempo de execução) e o seu espaço é automaticamente reaproveitado quando deixam de estar referenciados

Exemplos:

```
int lista[]; // declaração "à la C"
```

```
int[] lista; // declaração equivalente à anterior
```

```
int[] lista = { 10, 12, 33, 23, 56, 67, 89, 12 };  
/* declaração com inicialização */
```

```
int[] lista = new int[20];  
// array de inteiros com 20 componentes
```

```
byte[] pixels = new byte[600*800];  
/* pixels é um array de 480000 bytes */
```

Programação Orientada a Objectos - P. Prata, P. Fazendeiro

```
int[] potencias2 = {2, 4, 8, 16, 32, 64, 128, 256, 512, 1024, 2048, 4096};
```

```
String[] texto = new String[200];
```

```
/* texto é um array de 200 Cadeias de caracteres */
```

```
String [] moedas = { "Dólar", "Yene", "Euro", "Florim" };
```

```
// String é um tipo de objecto (classe String) !!!
```

A multi-dimensionalidade é implementada como aninhamento (array de arrays)

```
int [] [] tabela = new int[10] [20];
```

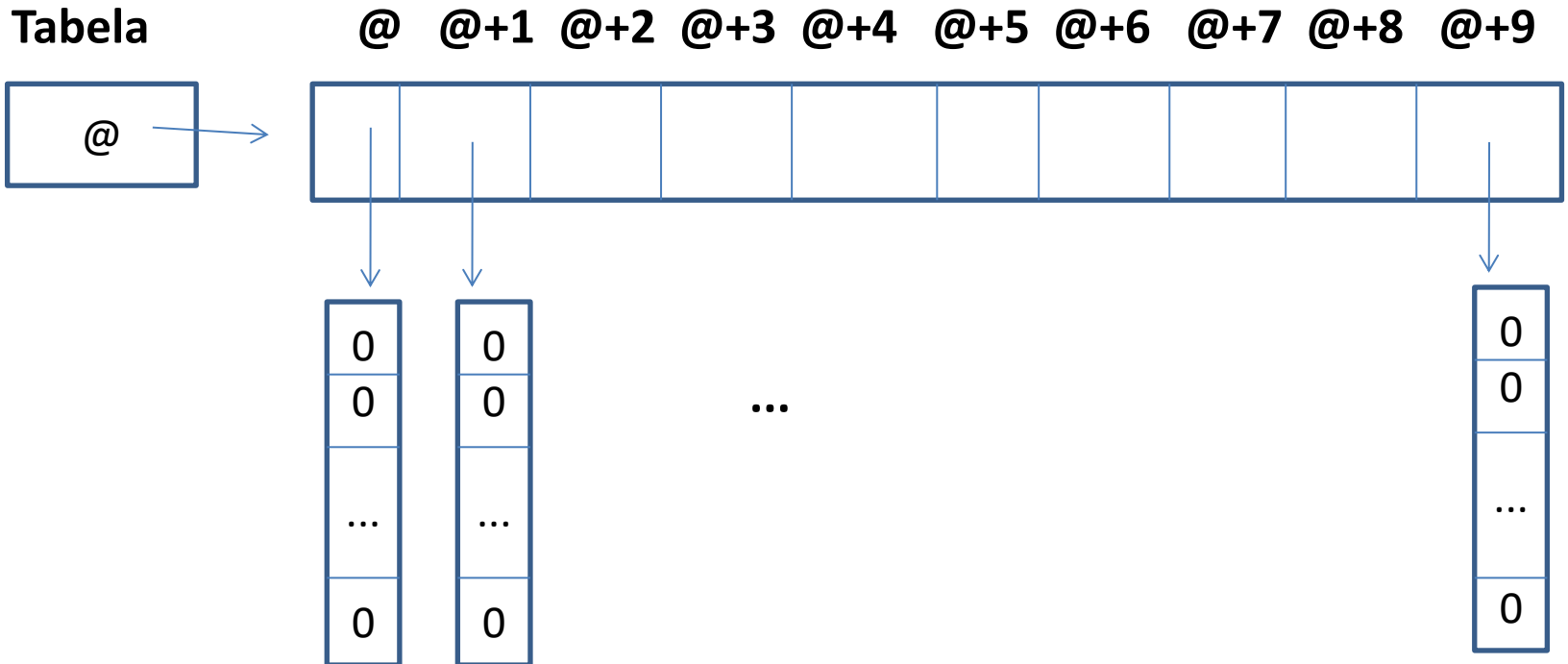
```
/*tabela é um array bidimensional de 10 linhas e 20 colunas*/
```

Programação Orientada a Objectos - P. Prata, P. Fazendeiro

```
int tabela[] [] = new int[10] [20];
```

```
/* declaração equivalente à anterior */
```

Tabela



Programação *Orientada a Objectos* - P. Prata, P. Fazendeiro

```
int[][] matriz = new int[3][]; ?
```

Neste caso, seria alocado um array de 3 posições, com referências de valor null, de momento, para cada um dos elementos a alocar nestas posições, sabendo-se, que tais elementos devem ser do tipo int[], ou seja, arrays de inteiros.

Os elementos do tipo int[] deste array podem ter dimensões distintas...

```
int[][] matriz = { {1,2}, {10, 20, 30}, {19, 2, 34, 21, 16}};
```

Programação *Orientada a Objectos* - P. Prata, P. Fazendeiro

Acesso aos elementos de um array

```
int[] apostaTotoloto = new int[6] ;

for (int i = 0; i < 6; i++) {
// alternativa -> for (int i = 0; i < apostaTotoloto.length; i++) {
    apostaTotoloto[i] = (int) (Math.random() * 49 )+ 1;
}

for (int i = 0; i < apostaTotoloto.length; i++) {
    System.out.println (apostaTotoloto[i]);
}
```

O método Math.random() devolve um valor do tipo double pertencente ao intervalo [0, 1[.

...com *array.length* evita-se o acesso a elementos inexistentes
(**ArrayIndexOutOfBoundsException**)

Programação *Orientada a Objectos* - P. Prata, P. Fazendeiro

Exercícios:

- a) Declarar e alocar um array de inteiros, lista, de dimensão 20 e atribuir valores aleatórios entre 20 e 200 ao array usando a função `Math.random()` :
- b) Escrever na consola os valores do array lista;
- c) Calcular a soma dos elementos do array lista.
- d) Criar um novo array, y, que é calculado a partir do array lista, multiplicando cada elemento de lista por 0.5.
- e) Somar os arrays lista e y.
- f) Calcular o produto interno de lista por y.

Programação *Orientada a Objectos* - P. Prata, P. Fazendeiro

Resolução:

a)

```
int lista[]; // declarar array
```

```
lista = new int [20]; // alocar memória
```

```
for (int i = 0; i < lista.length; i++) {
```

```
    // atribuir valores
```

```
    lista[i] = (int) ( Math.random () * 180 ) + 20;
```

```
}
```

Que variáveis existem neste bloco de código, e qual o seu âmbito?

Programação *Orientada a Objectos* - P. Prata, P. Fazendeiro

Resolução:

b)

```
for (int i = 0; i < lista.length; i++) {  
  
    System.out.println(lista[i]);  
  
}
```

Output de **uma** execução:

57

54

84

170

119

45

...

Programação *Orientada a Objectos* - P. Prata, P. Fazendeiro

Resolução:

c)

```
int soma = 0;
```

```
for (int i = 0; i < lista.length; i++) {
```

```
    soma = soma + lista[i];
```

```
}
```

```
System.out.println("Soma = " + soma);
```

Programação *Orientada a Objectos* - P. Prata, P. Fazendeiro

Resolução:

d)

```
int lista[]; // declarar array
lista = new int [20]; // alocar memória
for (int i = 0; i < lista.length; i++) {
    lista[i] = (int) ( Math.random () * 180 ) + 20;
}
```

```
double y [] = new double [20];
```

```
for (int i = 0; i < y.length; i++) {
```

```
    y[i] = lista[i] * 0.5;
```

```
}
```

- Quantas variáveis existem no programa neste ponto do código?

Programação *Orientada a Objectos* - P. Prata, P. Fazendeiro

Resolução:

e)

```
double listaMaisY [] = new double [20];
```

```
for (int i = 0; i < y.length; i++) {
```

```
    listaMaisY[i] = lista [i] + y[i] ;
```

```
}
```

Programação *Orientada a Objectos* - P. Prata, P. Fazendeiro

Resolução:

f)

```
double produtoInterno = 0 ;
```

```
for (int i = 0; i < y.length; i++) {
```

```
    produtoInterno = produtoInterno + lista[i] * y[i];
```

```
}
```

```
System.out.println( produtoInterno);
```

Programação *Orientada a Objectos* - P. Prata, P. Fazendeiro

Supondo:

```
int [] a = new int[20];  
for (int i = 0; i < lista.length; i++) { a[i] = i; }
```

Como copiar a tabela **a**?

i) Assim?

```
int[] b;  
b = a;
```

ii) Ou assim?

```
int[] b = new int[20] ;  
for(int i = 0; i < a.length ; i++ ) b[i] = a[i] ;
```


Programação *Orientada a Objectos* - P. Prata, P. Fazendeiro

Cópia de uma tabela ?

i)

```
int [] b;
```

```
int [] a;
```

```
a = new int[5];
```

```
for(int i = 0; i < a.length ; i++ )
```

```
    a[i] = i * i ;
```

```
b = a;
```

Quantas variáveis existem e qual o seu valor? Represente graficamente.

Programação Orientada a Objectos - P. Prata, P. Fazendeiro

Cópia de uma tabela ?

i)

```
int [] b;
```

```
int [] a;
```

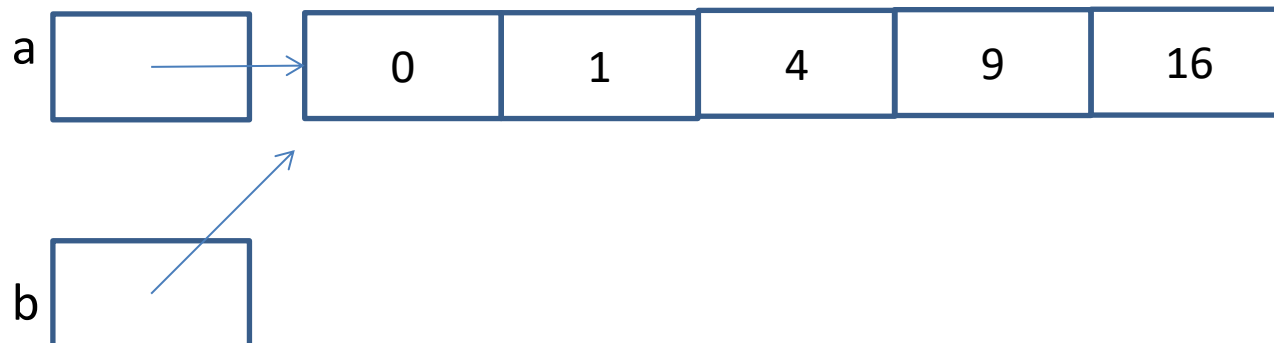
```
a = new int[5];
```

```
for(int i = 0; i < a.length ; i++ )
```

```
    a[i] = i * i ;
```

```
b = a;
```

Quantas variáveis existem e qual o seu valor? Represente graficamente.



Programação *Orientada a Objectos* - P. Prata, P. Fazendeiro

Cópia de uma tabela ?

ii)

```
int [] b;
```

```
int [] a;
```

```
a = new int[5];
```

```
for(int i = 0; i < a.length ; i++ )
```

```
    a[i] = i * i ;
```

```
b = new int[5] ;
```

```
for(int i = 0; i < a.length ; i++ ) b[i] = a[i] ;
```

Quantas variáveis existem e qual o seu valor? Represente graficamente.

Programação *Orientada a Objectos* - P. Prata, P. Fazendeiro

ii)

```
b = new int[5] ;
```

```
for(int i = 0; i < a.length ; i++ ) b[i] = a[i] ;
```

Quantas variáveis existem e qual o seu valor? Represente graficamente.

