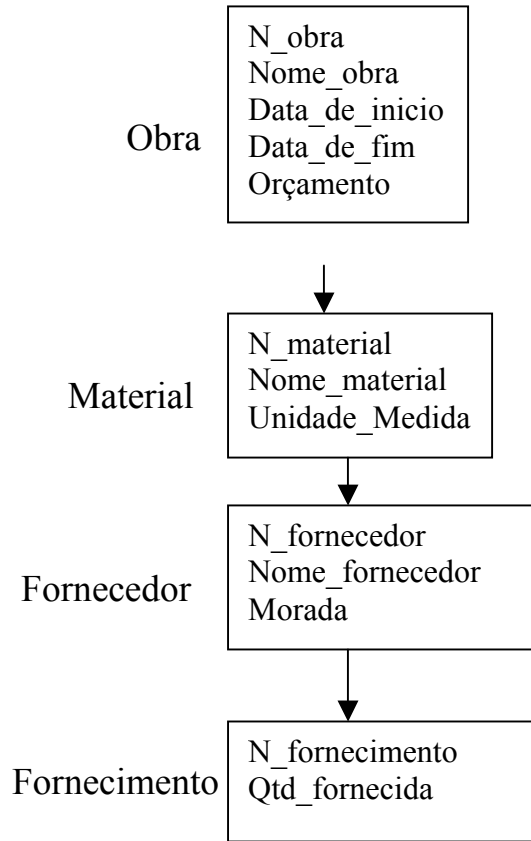


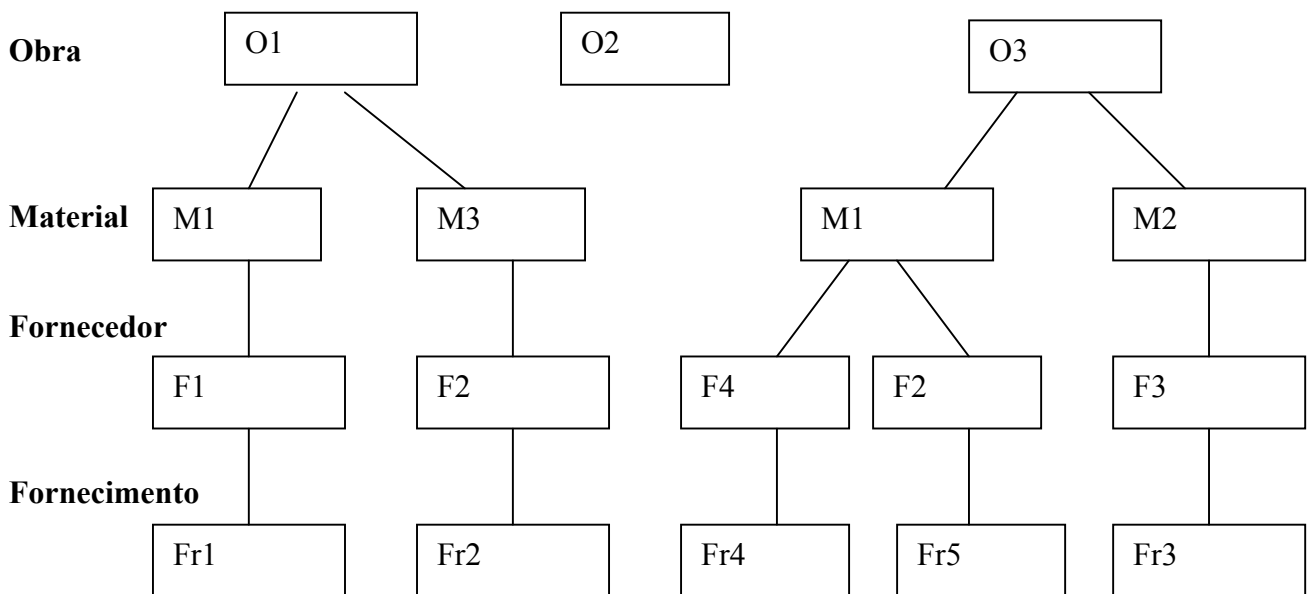
Para a nossa base de dados,

**Modelo Hierárquico**

*Um esquema possível:*



Conteúdo da Base de Dados num determinado instante:



### **Operação elementar de interrogação do modelo hierárquico:**

**Get [ Next | Superior ]** <nome do registo 1>

**[ For This** <nome do registo 2> **AND**

**This** <nome do registo 3> **...(\*) ]**

**[ Where** <condição lógica> **]**

(\*) até ao nível anterior ao registo 1

Entre [ ] significa opcional.

I1: Quem forneceu o material M1 para a obra O1?

Get **Obra** Where **N\_obra = O1**

Get **Material** For This **Obra**

Where **N\_material = M1**

Get Next **Fornecedor**

For This **Obra** AND This **Material**

Do While **not end-of-fornecedor**

Print **N\_fornecedor, Nome\_fornecedor, Morada**

Get Next **Fornecedor**

For This **Obra** AND This **Material**

End Do

I2: Que materiais forneceu o fornecedor F2 e para que obras?

**Get Next Obra**

Do While **not end-of-obra**

    Get Next **Material**

        For This **Obra**

    Do While **not end-of-material**

        Get **Fornecedor**

            For This **Obra** AND This **Material**

                Where **N\_fornecedor = F1**

            If **not end-of-fornecedor** Then

                Print N\_obra, Nome\_obra, N\_material, Nome\_material

            End if

        Get Next **Material**

        For This **Obra**

    End Do

    Get Next **Obra**

End Do

*Nota: o esquema é o pior possível para esta interrogação*

### **Operações elementares de actualização do modelo hierárquico:**

**. Insert Into** <nome do registo>

<lista de valores>

[ **Linking** < chave (!) do 1º nível = valor1 ,

chave do 2º nível = valor2, \* ]

Nas operações seguintes é necessário em primeiro lugar encontrar o registo (com Get) e só depois apagá-lo ou modificá-lo.

**. Delete** <nome do registo>

**. Update** <nome do registo>

**Setting** <lista de modificações>

(\*) até ao nível anterior ao do registo

A1: Apagar todos os fornecimentos do fornecedor F1 para a obra O1.



A1: Apagar todos os fornecimentos do fornecedor F1 para a obra O1.

```
Get Obra Where N_obra = O1
Get Next Material For This Obra
Do While not end-of-material
    Get Fornecedor
        For This Obra AND This Material
            Where N_fornecedor = F1
        If not end-of-fornecedor Then
            Get Next Fornecimento
                For This Obra AND This Material
                    AND This Fornecedor
                Do While not end-of-fornecimento
                    Delete Fornecimento
                    Get Next Fornecimento
                        For This Obra AND This Material
                            AND This Fornecedor
                End Do
            End If
        Get Next Material For This Obra
    End Do
```

A2: Juntar à base de dados um novo fornecedor F5.



A2: Juntar à base de dados um novo fornecedor F5.

Impossível.

Não podemos juntar à base de dados um novo fornecedor enquanto ele não efectuar algum fornecimento.

Falta a definição do contexto: Qual a obra e qual o material a que seria ligado?

Uma solução para este problema consiste em criar uma obra fictícia (por ex. N\_obra = 0) e um material fictício para ligar os fornecedores sem fornecimentos.

Seria então:

```
Insert Into Fornecedor  
    ( F5, Empresa X, Lisboa)  
Linking N_obra=0, N_material = 0
```

A3: Modificar a morada do fornecedor F3 para “Covilhã”



A3: Modificar a morada do fornecedor F3 para “Covilhã”

Get Next **Obra**

Do While **not end-of-obra**

    Get Next **Material**

        For This **Obra**

    Do While **not end-of-material**

        Get **Fornecedor**

            For This **Obra** AND This **Material**

                Where **N\_fornecedor = F3**

            If **not end-of-fornecedor** Then

**Update** Fornecedor

**Setting** Morada = “Covilhã”

            End If

        Get Next **Material**

    For This **Obra**

End Do

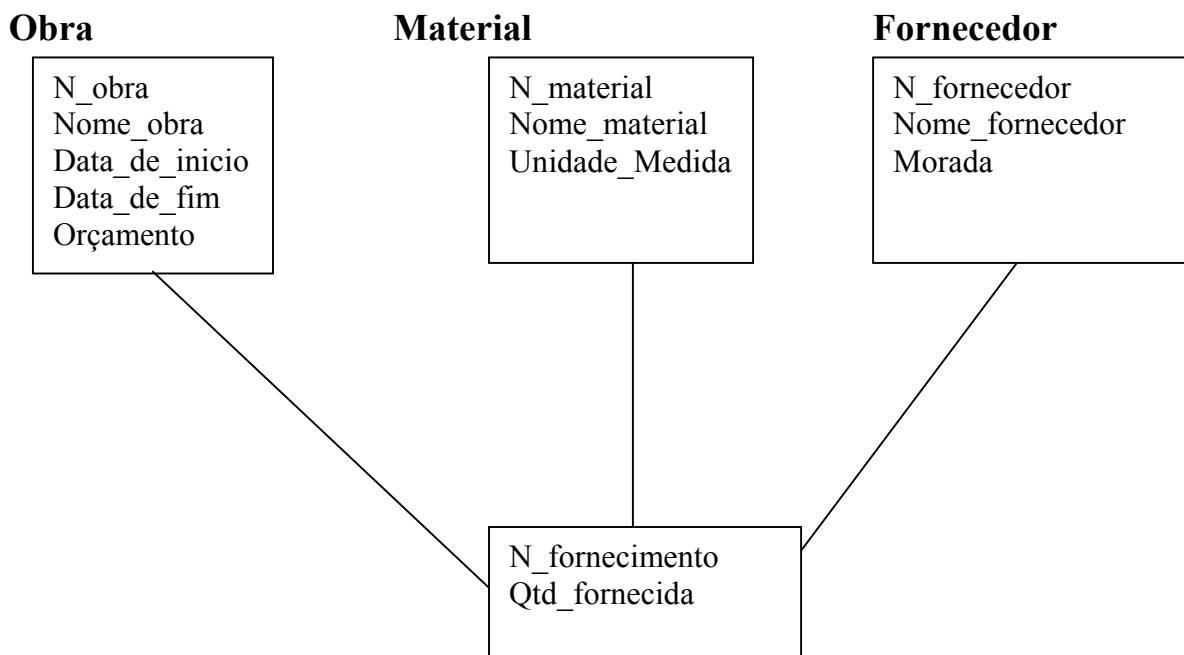
Get Next **Obra**

End Do

## Modelo em Rede

Definido pelo DBTG (Data Base Task Group) da CODASYL (CO~~n~~ference on **D**ata **S**ystems **L**anguages)

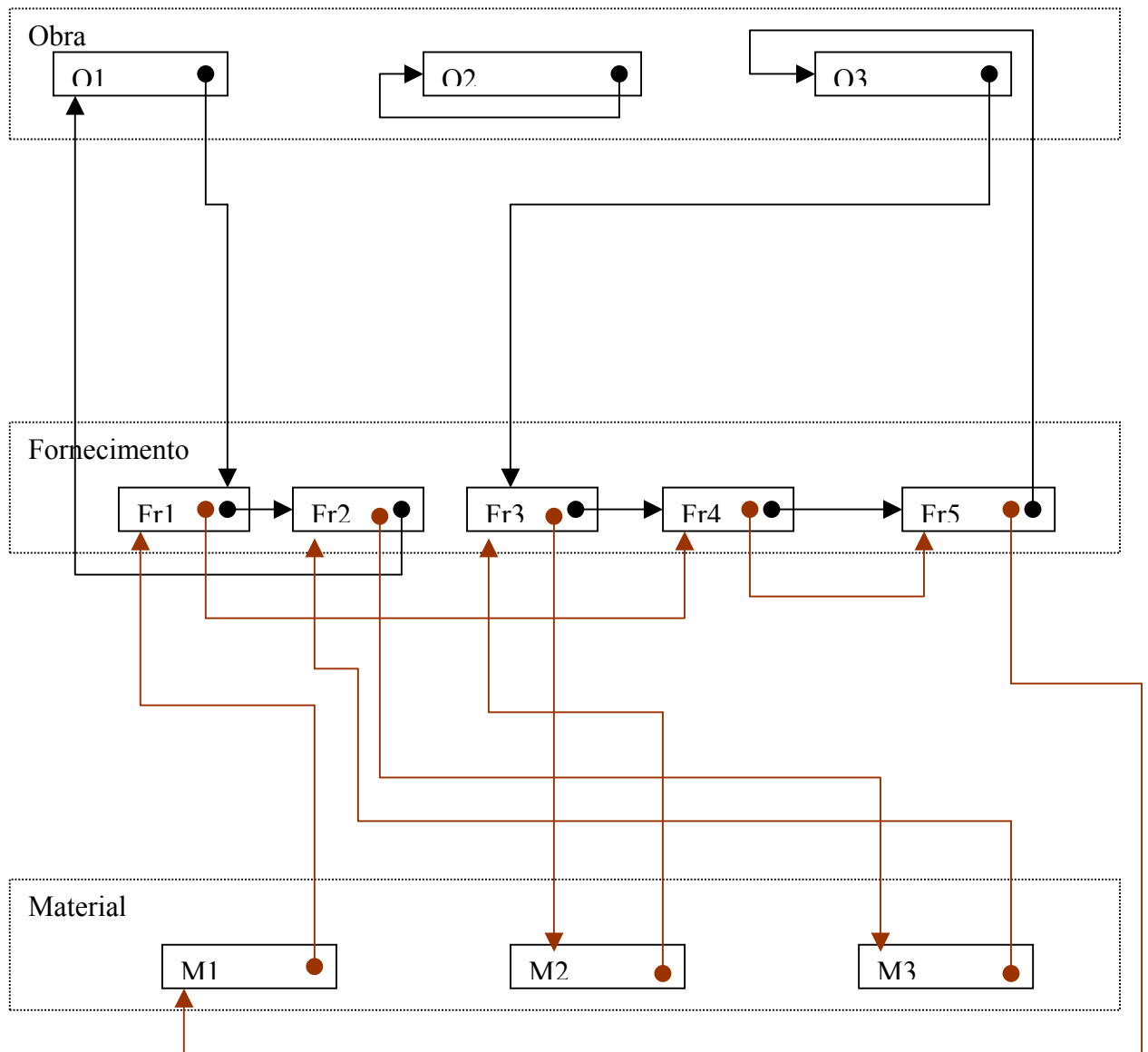
### Esquema da base de dados:



- . Uma obra tem vários fornecimentos.
- . Um material tem vários fornecimentos
- . Um fornecedor faz vários fornecimentos.



Conteúdo da base de dados:



*Completar para Fornecedor / Fornecimento ...*

### **Operação elementar de interrogação do modelo em rede:**

**Get [ Next | Superior ]** <nome do registo 1>

**[ For This** <nome do registo 2> **]**

**[ Where** <condição lógica> **]**

II: Quem forneceu o material M1 para a obra O1?

Get **Material**

    Where **N\_material = M1**

Get Next **Fornecimento**

    For This **Material**

DO While not end-of-fornecimento

    Get Superior **Obra**

        For This **Fornecimento**

    If **N\_obra = o1** Then

        Get Superior **Fornecedor**

            For This **Fornecimento**

                Print **N\_fornecedor, nome\_fornecedor, morada**

    End IF

    Get Next **Fornecimento**

        For This **Material**

End Do

I2: Que materiais forneceu o fornecedor F2 e para que obras?

Get Fornecedor

Where N\_fornecedor = F2

Get Next Fornecimento

For This Fornecedor

Do While not end-of-fornecimento

Get Superior Obra

For This Fornecimento

Get Superior Material

For This Fornecimento

Print Nome\_obra, Nome\_material

Get Next Fornecimento

For This Fornecedor

End Do

### **Operações elementares de actualização do modelo em rede:**

**. Insert Into** <nome do registo>

<lista de valores>

[ **Linking** < chave do registo superior 1 = valor1 , ... ]

Nas operações seguintes é necessário em primeiro lugar encontrar o registo (com Get) e só depois apagá-lo ou modificá-lo.

. **Delete** <nome do registo>

. **Update** <nome do registo>

**Setting** <lista de modificações>

A1: Apagar todos os fornecimentos do fornecedor F1 para a obra O1.

```
Get Obra Where N_obra = O1
Get Next Fornecimento For This Obra
Do While not end-of-fornecimento
    Get Superior Fornecedor
    For This Fornecimento
    If N_fornecedor = F1
        Delete Fornecimento
    End If
    Get Next Fornecimento For This Obra
End Do
```

A2: Juntar à base de dados um novo fornecedor F5.

```
Insert Into Fornecedor
    (F5, Empresa E, Coimbra)
```

A3: Modificar a morada do fornecedor F3 para “Covilhã”

```
Get Fornecedor Where n_fornecedor = F3
Update Fornecedor Setting morada = "Covilhã"
```

**Nota:**

As linguagens de manipulação de dados dos modelos hierárquico e rede são ainda linguagens procedimentais – nestas linguagens o utilizador indica quais os registos a que quer aceder especificando como aceder a esses registos.

Numa linguagem não procedimental (como por exemplo o SQL) o utilizador indica os dados que pretende mas não especifica a forma de obter esses dados.